

ISTRUZIONI DI MONTAGGIO E MANUTENZIONE

MISCELATORI **MIS/QADRA**
MONOCOMANDO
PER LAVABO E BIDET
CON E SENZA SCARICO

563010 / 563011
563083 / 563084
563214 / 563215
563077 / 563018
564010 / 564011

583010 / 583011
583038 / 583045
583013 / 583018
584010 / 584011

INSTALLATION AND MAINTENANCE INSTRUCTIONS
SINGLE CONTROL MIXER FOR WASHBASIN AND BIDET
WITH AND WITHOUT POP-UP WASTE

INSTRUCTIONS D'INSTALLATION ET D'ENTRETIEN
MITIGEUR MONOCOMMANDE DE LAVABO ET DE BIDET
AVEC ET SANS VIDAGE

MONTAGE UND WARTUNGSANLEITUNG
WASCHTISCH EINHEBELMISCHER MIT ABLAUFGARNITUR

**INSTRUCCIONES PARA LA INSTALACIÓN
Y EL MANTENIMIENTO**
MEZCLADOR MONOMANDO PARA LAVABO Y BIDET
CON Y SIN DESAGÜE

PALAZZANI



MIS
563010 / 563011



MIS
563083 / 563084



MIS
563214 / 563215



MIS
563077 / 563018



MIS
564010 / 564011



QADRA
583010 + 583011



QADRA
583038 / 583045

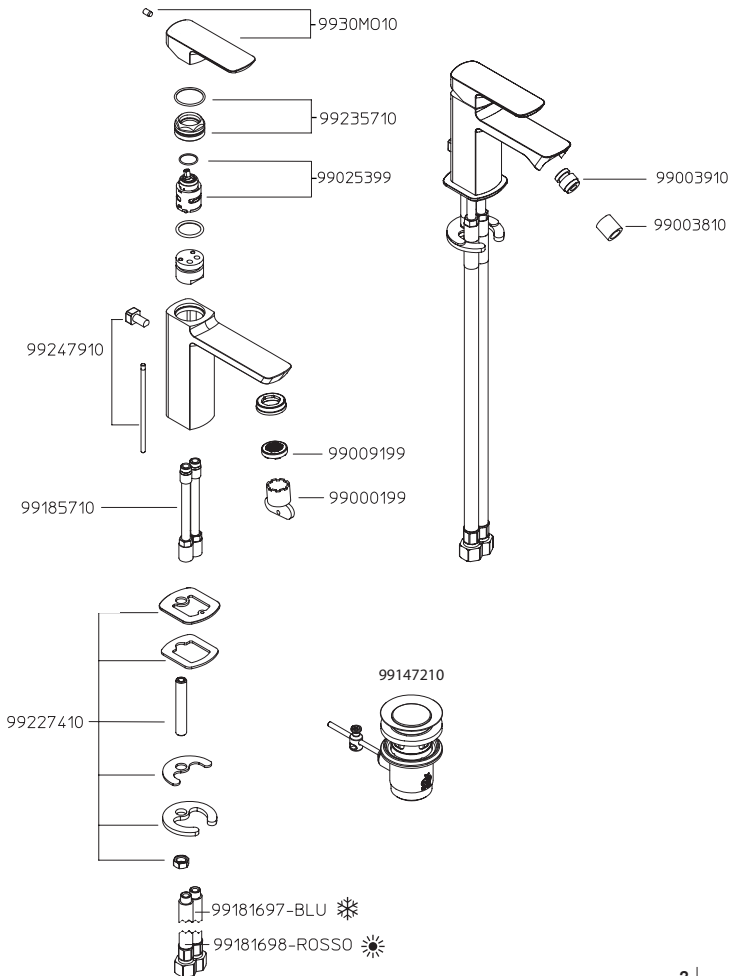


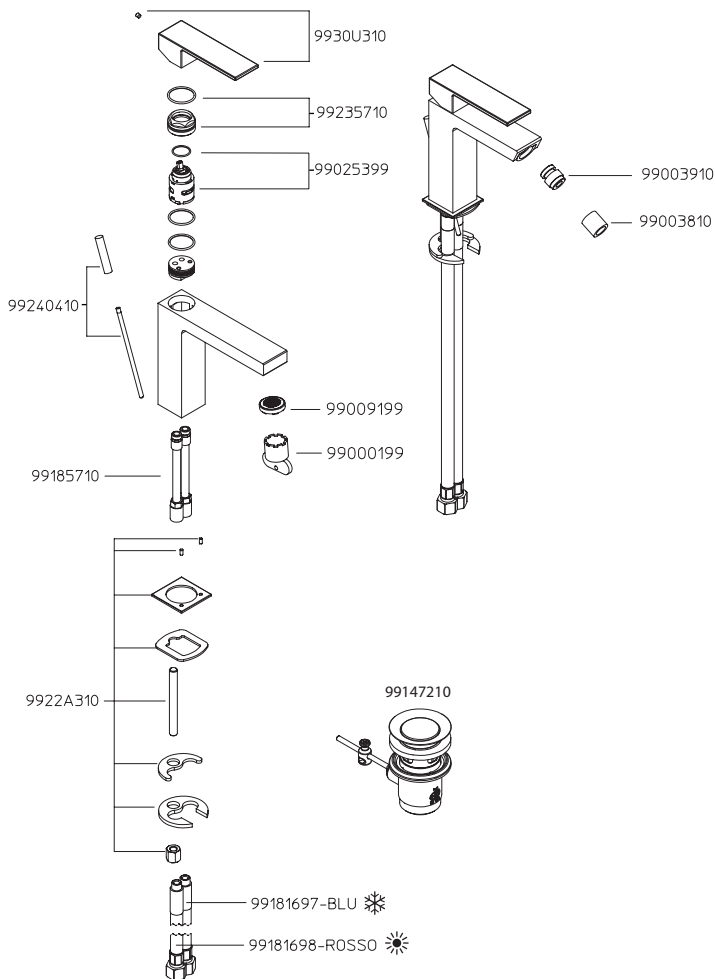
QADRA
583013 / 583018

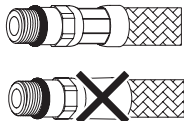


QADRA
584010 / 584011

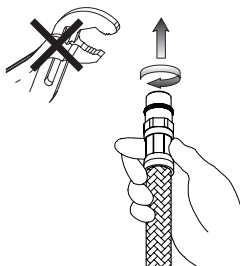




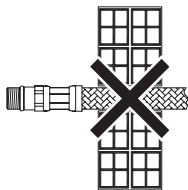




- Prima dell'installazione controllare la presenza e l'integrità delle graffature da ambo i lati dei flessibili.
- Before assembling, please check the appropriate crimping of both sides of the hoses.
- Avant l'installation contrôler la présence et l'intégrité des graffures des deux côtés des flexibles.
- Vor der Installation, überprüfen, sie ob die Falze auf beiden Seiten vorhanden und unversehrt sind.
- Antes de la instalación controlen la presencia y la integridad de las grapas en ambos lados de los flexibles.



- Non serrare con utensili. Avitare i raccordi con tenuta OR a mano fino a percepire una battuta meccanica.
- Don't tighten by tools. Hand-tighten O-ring seal connectors until feeling a mechanical rest.
- Ne pas serrer avec des outils. Visser les raccords avec la tenue OR à la main, jusqu'à percevoir une battue mécanique.
- Ziehen Sie nicht durch Werkzeuge fest. Schrauben Sie die Verbindungen mit einer O-Ringdichtung von Hand ein bis man einen mechanischen Schlag bemerkt.
- No cerrar con herramienta. Atornillar los racoros con junta OR manualmente hasta percibir un contacto mecánico.



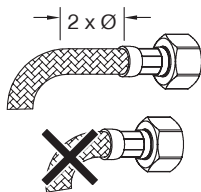
- Non incassare il condotto nel muro.
- Don't set the hose in the wall.
- Ne pas encaisser le conduit dans le mur.
- Bauen Sie die Rohrleitung in die Mauer nicht ein.
- No empotren el tubo en la pared.



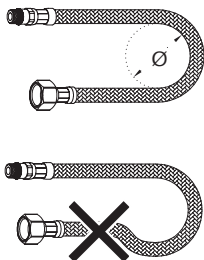
- Non installare il flessibile in torsione o in tensione.
- Tighten the hose without any twist or tension.
- Ne pas installer le flexible en torsion ou en tension.
- Bei der Installation des Schlauchs sorgen Sie dafür, dass er nicht verdreht bzw. gespannt wird.
- No instalen el flexible torciéndolo o tensándolo.



- Il contatto prolungato con sostanze, pur blandamente aggressive, può determinare il danneggiamento della treccia ed il conseguente scoppio del flessibile.
- Prolonged contact with any substance, even scarcely aggressive, can cause external braid damage and subsequent flexible burst.
- Le contact prolongé avec des substances, même peu agressives, il peut déterminer l'endommagement de la tresse et l'éclat conséquent du flexible.
- Der anhaltende Umgang mit Stoffen, die auch zart aggressiv wirken können, kann zur Beschädigung des Geflechtes und infolgedessen zum Rohrbruch führen.
- El contacto prolongado con sustancias, aún poco agresivas, puede causar daño a la trenza y la consecuente ruptura del flexible.



- Prima dell'inizio della curvatura lasciare un tratto rettilineo di almeno 2 volte il diametro esterno.
- Before bending the hose please consider a straight part of 2 times the external diameter.
- Avant le commencement de la courbure laisser une ligne rectiligne d'au moins 2 fois le diamètre extérieur.
- Vor dem Beginn der Biegung stellen Sie sicher, dass es einen geradlinigen Abschnitt gibt, dessen Länge mindestens zweimal höher als der Außendurchmesser sein soll.
- Antes del inicio de la curvatura dejen un tramo rectilíneo de por lo menos 2 veces el diámetro exterior.



- Rispettare il raggio minimo di curvatura (DN = diametro interno nominale).
- Maintain minimum bend radius (DN = nominal internal diameter).
- Respecter le rayon minimum de courbure (DN = diamètre interne nominale).
- Halten Sie den mindeste Biegungshalbmesser ein (DN = Innerer nominell Durchmesser).
- Respeten el radio mínimo de curvatura (DN = diametro interno nominal).

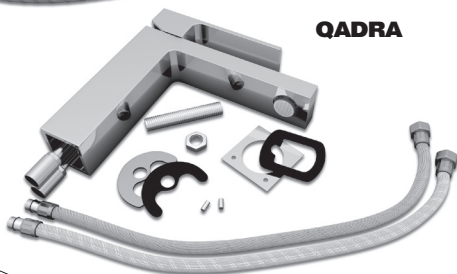
DN6 = 25mm
 DN8 = 30mm
 DN10 = 35mm
 DN13 = 45mm



- Attrezzi necessari per il montaggio.
- Tools needed for assembly.
- Outils nécessaires pour l'assemblage.
- Werkzeuge für die Montage.
- Herramientas necesarias para el ensamblaje.



MIS



QADRA

A - pag.22



- Scarico
- Pop-up waste
- Vidage
- Ablaufgarnitur
- Desague

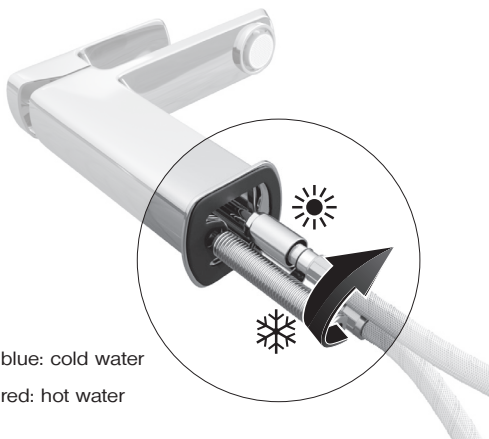
B - pag.24



- Click-Clack



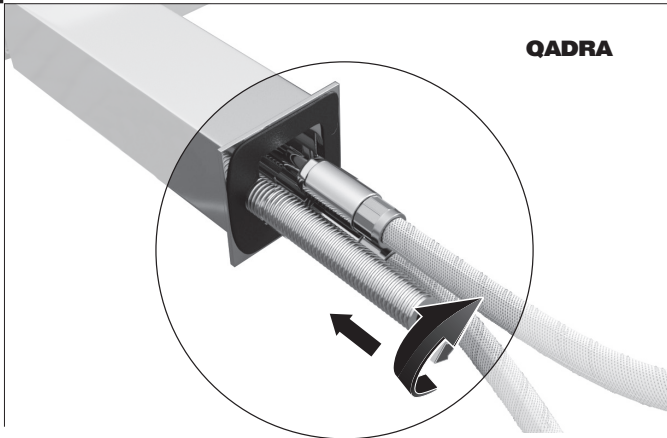
MIS/QADRA



❄ blue: cold water

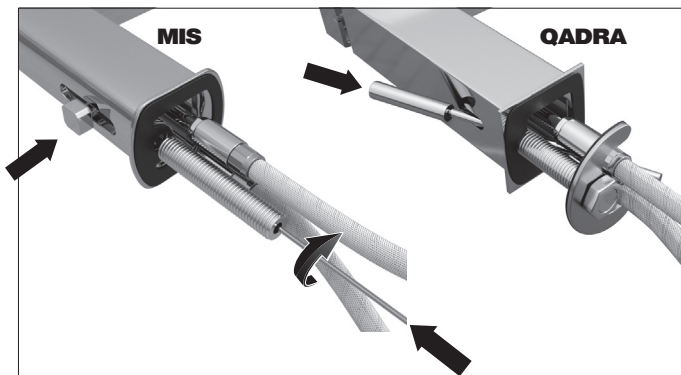
☀ red: hot water

QADRA

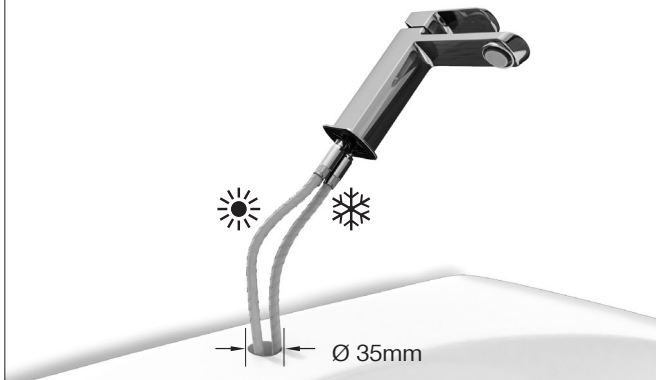


MIS

QADRA



- Montaggio asta scarico
- Pop-up waste assembly
- Montage de vidage
- Ablaufgarnitur Montage
- Montaje de desagüe



■ Prima di inserire il monocomando nel foro del lavabo assicurarsi che la guarnizione di base sia ben posizionata nella propria sede e che i flessibili di alimentazione e l'asta di comando dello scarico siano ben avvitati al corpo del rubinetto.

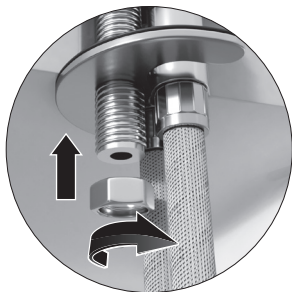
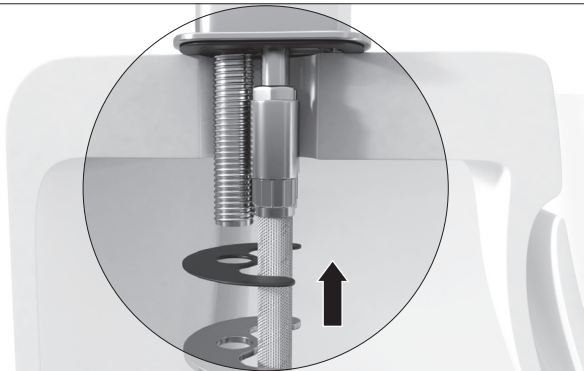
■ Before inserting the faucet into the hole of the washbasin, make sure that the base gasket is correctly positioned in its own recess and that the supply flexible hose and the the exhaust control rod are well tightened to the body of the tap.

■ Avant d'introduire le monocommande dans le trou de l'évier il faut s'assurer que le joint de base soit bien positionné à sa place et que les tubes flexibles

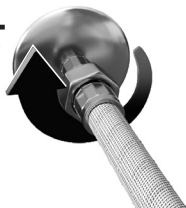
d'alimentation et la tige de l'écoulement soient bien vissés au corps du robinet.

■ Bevor man die Mischbatterie in die Bohrung des Waschbeckens einführt, muß man sich vergewissern, dass die Basisdichtung perfekt in ihrem Sitz positioniert ist, und dass die Versorgungsschläuche und den Steuerstab gut am Armaturenkörper festgeschraubt sind.

■ Antes de introducir el grifo en el agujero del fregadero asegúrese que la junta de base se encuentre en su propio asiento y que los flexibles de alimentación y la la varilla de mando del desagüe estén bien atomillados al cuerpo del grifo.



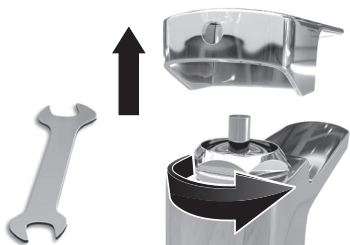
- Posizionare la guarnizione sagomata e la flangia. Avvitare il dado e serrare con la chiave.
- Place the shaped gasket and the flange. Tighten up the nut using a key.
- Placer le joint façonné et la bride. Visser le écrou et serrer en utilisant une clé.
- Sowie den Flansch auf der Stiftschraube positionieren. Die Zugstange unter Einsatz eines Schlüssels bis zum Anschlag anziehen.
- Posicionen la junta moldurada y la brida. Atomillen la tuerca y cierren utilizando una llave.

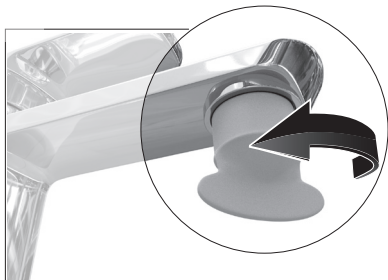
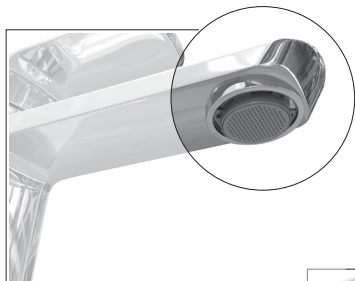


- Avvitare i raccordi con tenuta a guarnizione (dadi) a mano più 1/4 di giro con chiave appropriata.
- Hand-tighten connectors with gasket seal (nuts) then apply 1/4 turn using an appropriate wrench.
- Visser les raccords avec le joint d'étanchéité (écrous) à la main plus 1/4 de tour avec une clé appropriée.
- Schrauben Sie die Rohranschlüsse mit Dichtung (Schraubenmutter) erstens von Hand, und danach um 90° mit einem geeigneten Schlüssel ein.
- Atornillen los conectores con junta de cierre (tuercas) manualmente más un 1/4 de vuelta con una llave adecuada.



- Manutenzione o verifica della cartuccia
- Cartridge maintenance or check
- Entretien ou vérification de la cartouche
- Wartung oder Überprüfung der Kartusche
- Mantenimiento o verificación del cartucho





- Manutenzione aeratore
- Aerator maintenance
- Maintenance de l'aérateur
- Instandhaltung der Belüftungsrate
- Mantenimiento del aireador

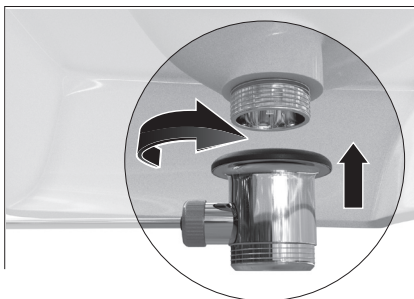
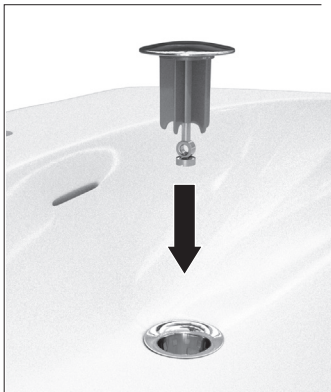
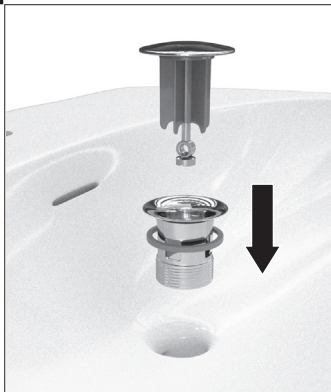


- Manutenzione aeratore
- Aerator maintenance
- Maintenance de l'aérateur
- Instandhaltung der Belüftungsrate
- Mantenimiento del aireador

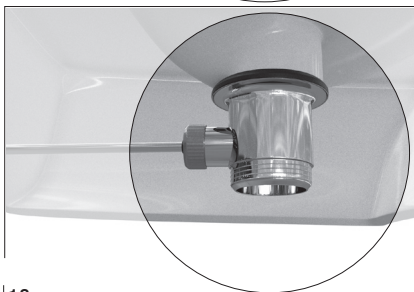
A

- Scarico
 - Pop-up waste
 - Vidage
 - Ablaufgarnitur
 - Desagüe
- Collegare l'astina di apertura /chiusura dello scarico, se presente, alla piletta per mezzo del morsetto a snodo.
 - Connect the exhaust control rod, if present, to the drain by means of the articulated clamp.
 - Raccorder la tige de commande de l'écoulement, si présent, au fouloir au moyen de l'étau articulé.
 - Den Steuerstab vom Ablauf mittels der Gelenkklemme, falls vorhanden, am Ablauf anschließen.
 - Conecten la varilla de mando del desagüe, si está presente, á la válvula mediante el enganche articulado.





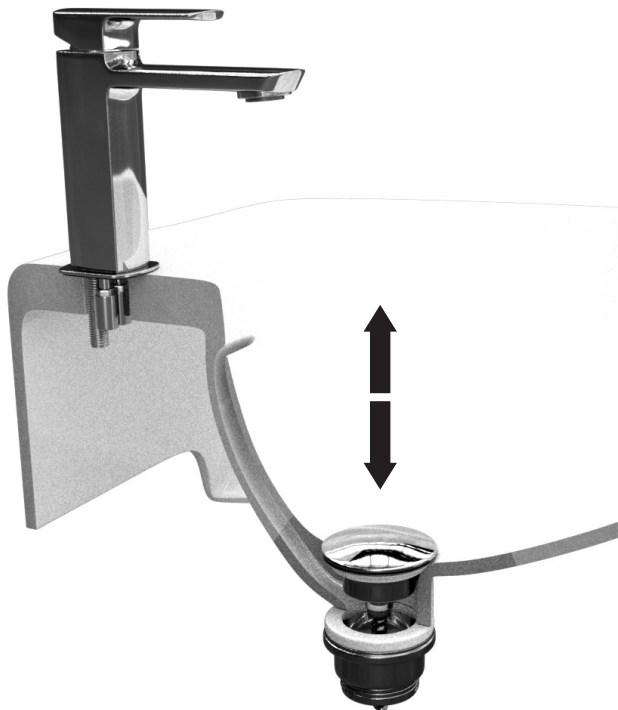
- Montaggio dello scarico automatico.
- Assembly of pop-up waste.
- Assemblage du vidage automatique.
- Montage des Ablaufgarnitur.
- Montaje del desagüe automático.

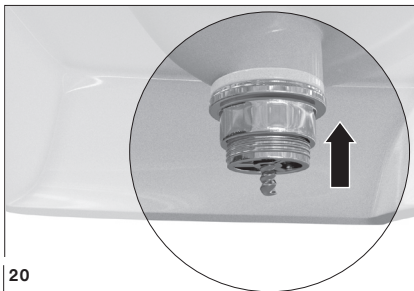
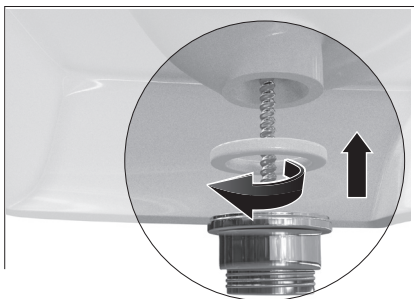
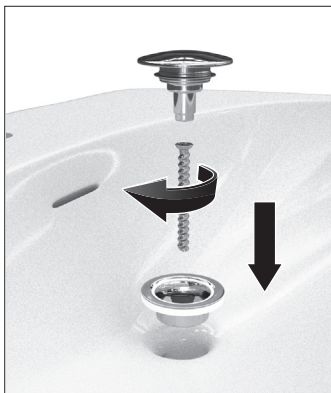




B

- Scarico Click-Clack
- Pop-up waste Click-Clack
- Vidage Click-Clack
- Ablaufgarnitur Click-Clack
- Desagüe Click-Clack





- Montaggio dello scarico Click-Clack con tappo copripiletta.
- Assembly of Click-Clack waste with total covering plug.
- Assemblage du vidage Click-Clack avec bouchon à couverture totale.
- Montage des Ablaufgarnitur Click-Clack.
- Montaje del desagüe Click-Clack con tapón a cobertura total.



Caratteristiche tecniche

- Indice alimentazione calda a sinistra colore rosso
- Indice alimentazione fredda a destra colore blu

- Limiti di impiego raccomandati da UNI EN 817 per un buon funzionamento

Pressione	Min = 1 bar	Max = 4 bar
Temperatura		Max = 65°

Avvertenze

- È di fondamentale importanza che il dispositivo sia installato rispettando le posizioni di entrata delle alimentazioni, calda a sinistra e fredda a destra.
- È necessario eseguire uno spurgo preventivo molto accurato dell'impianto per evitare danni sia alla rubinetteria sia agli apparecchi tecnologici installati.
- I tubi d'alimentazione devono essere sciacquati con cura prima dell'installazione del miscelatore, in modo che non rimangano trucioli, residui di saldatura o canapa, o altre impurità all'interno dei tubi.
- Un filtro centralizzato proteggerebbe l'impianto dalle impurità contenute nell'acqua.
- Al fine di garantire una lunga durata del prodotto è meglio installare rubinetti sottolavabo dotati di filtro, da pulire periodicamente.
- Prima della messa in funzione, svitare l'aeratore e sciacquare molto bene.
- In caso di pressioni di alimentazione superiori a 5 bar, si raccomanda di installare un riduttore di pressione per il buon funzionamento degli apparecchi.
- Installazioni eseguite in modo diverso da quanto indicato non permettono al miscelatore di funzionare.

Manutenzione cartuccia (pag.14)

Per effettuare manutenzione o verifica della cartuccia, ricordarsi di chiudere le acque di alimentazione e scaricare le pressioni interne aprendo il rubinetto.

- Togliere il tappino, se presente, svitare il grano e togliere la maniglia.
- Con la chiave apposita smontare la ghiera di serraggio cartuccia.
- Verificare la cartuccia ed eseguire la sostituzione se risulta danneggiata.
- Procedere in modo inverso per rimontare la maniglia.



Manutenzione aeratore (pag.15)

- Svitare l'aeratore con l'apposita chiave.
- Sciacquare le impurità depositate o sostituire l'aeratore.
- Procedere in modo inverso per rimontare l'aeratore.

Manutenzione parti esterne

- Le parti cromate dei nostri rubinetti devono essere pulite esclusivamente con acqua e sapone neutro.
- Non utilizzare prodotti abrasivi, acidi, basici o ammoniaci.
- In caso di deposito di calcare, utilizzare dei prodotti appositi e non aggressivi.



Technical specs

- Hot supply index left, red color
- Cold supply index right, blue color
- Limits of use recommended by UNI EN 817 for good functioning

Pressure	Min = 1 bar	Max = 4 bar
Temperature		Max = 65°

Warning

- It is of fundamental importance that the device is installed respecting the input positions of the water supply, hot on the left and cold on the right.
- It is necessary to execute a very careful flushing of the system to prevent damage both to the faucet and the technological devices installed.
- The supply pipes must be rinsed carefully before installing the mixer, so that no chips, welding residues or other impurities remain inside the pipes.
- A centralised filter would protect the system from impurities contained in the water.
- In order to guarantee a long product life it is better to install under-sink taps with a filter, to be cleaned periodically.
- Before starting up, unscrew the aerator and rinse very well.
- In case of supply pressures over 5 bar, we recommend the installation of a pressure reducer for the proper function of the equipment.
- Installations performed differently than indicated do not allow the mixer to operate properly.

Cartridge maintenance (pag.14)

To perform maintenance or check the cartridge, remember to shut off the water supply and relieve internal pressures by opening the tap.

- Remove the cap, if present, unscrew the grub screw and remove the handle.
- With the appropriate key dismount the ring of block.
- Check the cartridge and replace if damaged.
- Proceed in reverse order to reassemble the whole.

Aerator maintenance (pag.15)

- Unscrew the aerator with the appropriate wrench.
- Rinse the impurities or replace the aerator.

- 
-
- Proceed in reverse order to reassemble the handle.

Maintenance external parts

- The chrome parts of our faucets must only be cleaned with water and neutral soap.
- Do not use abrasive, acid, basic or ammonia products.
- In case of limescale deposit, use specific and non-aggressive products.



Caractéristiques techniques

- Tableau alimentation chaude à gauche couleur rouge
- Tableau alimentation froide à droite couleur bleu

- Limites d'emploi recommandées par UNI EN 817 pour un bon fonctionnement


Pression	Min = 1 bar	Max = 4 bar
Température		Max = 65°

Avertissements

- Il est d'une importance fondamentale que l'appareil soit installé en respectant les positions d'entrée des alimentations, chaud sur la gauche et froid sur la droite.
- Il est nécessaire d'effectuer une purge préventive très soignée de l'installation pour éviter des dommages bien à la robinetterie qu'aux appareils technologiques installés.
- Les tuyaux d'alimentation doivent être rincés soigneusement avant d'installer le mélangeur, de sorte qu'il ne reste pas de copeaux, de résidus de soudage ou de chanvre ou d'autres impuretés à l'intérieur des tuyaux.
- Un filtre centralisé protège l'installation des impuretés contenues dans l'eau.
- Afin de garantir une longue durée de vie du produit, il est préférable d'installer des robinets sous évier avec un filtre, à nettoyer périodiquement.
- Avant de démarrer, dévissez l'aérateur et rincez bien.
- En cas de pressions d'alimentation supérieures à 5 bars, on recommande d'installer un réducteur de pression pour le bon fonctionnement des appareils.
- Les installations effectuées différemment que celles indiquées ne permettent pas au mélangeur de fonctionner.

Cartouche maintenance (pag.14)

Pour effectuer des entretiens ou vérification de la cartouche ne pas oublier de fermer l'eau d'alimentation et décharger les pressions internes en ouvrant le robinet.

- 
-
- Enlever le bouchon, si présent, dévisser la vis et enlever la poignée.
 - Avec la clé démonter la couvre-douille de fixation.
 - Démontez la cartouche, la vérifier ou la remplacer.
 - Procéder de manière inverse pour rémonter la poignée.

Maintenance de l'aérateur (pag.15)

- Dévisser l'aérateur avec la clé appropriée.
- Rincer les impuretés déposées ou remplacer l'aérateur.
- Procéder de manière inverse pour rémonter l'aérateur.

Maintenance des parties externes

- Les parties chromées de nos robinets ne doivent être nettoyées qu'avec de l'eau et du savon neutre.
- N'utilisez pas de produits abrasifs, acides, basiques ou ammoniacaux.
- En cas de dépôt de calcaire, utiliser des produits spécifiques et non agressifs.



Technische Merkmale

- Heizversorgung Index Links, rote Farbe
- Kaltversorgung Index Rechts, blaue Farbe
- Grenzen für die Verwendung empfohlen von UNI EN 187 für eine gute Funktionweise

Druck	Min = 1 bar	Max = 4 bar
Temperatur		Max = 65°


Warnhinweise

- Es ist von entscheidender Bedeutung, dass das Gerät installiert wird, beim respektieren die Eingang Positionen von die Versorgungs: links warm und rechts kalt.
- Es ist notwendig sehr gründlich die Anlage durchspülen um Schaden sowohl zur Sanitärarmatur als auch zur installierten technischen Geräten zu vermeiden.
- Die Kraftstoffleitungen sollen vorsichtig gewaschen sein, bevor den Mischer zu installieren, so dass keine Schnitzel, Schweißungen oder Hauf Abfälle, oder andere Verunreinigungen in die Röhren blieben.
- Ein zentralisierter Filter würde den Anlage von den Verunreinigungen im Wasser schützen.
- Um eine lange Dauer des Produkts zu garantieren, es ist besser Eitelkeit Wasserhähne mit Filter installieren und sie regelmäßig putzen.
- Bevor es in Betrieb zu nehmen, drehen Sie und sehr gut spülen Sie die Belüftungsrate.
- Im Fall von Anschlussdrucken größer als 5 bar, es wird empfohlen ein Druckminderventil zu installieren für das richtige Funktionieren der Geräte.
- Die Anlagen die anders als was angegeben ist gemacht würden, ermöglichen nicht dem Mischer zu funktionieren.

Kartusche Instandhaltung (pag.14)

Um Instandhaltungen zu machen oder die Kartusche zu prüfen, erinnern Sie sich die Wasserzufuhr zu schließen und die innerestaatlichen Drücken entladen beim Wasserhahn öffnen.

- Entfrenen sie den Stopfen, falls vorhanden, drehen Sie die Madenschraube und entfernen Sie den Griff.

- 
-
- Mit dem richtigen Schlüssel demontieren Sie den O-Ring der schloss die Kartusche.
 - Prüfen Sie die Kartusche und ersetzen Sie es, ob es beschädigt ist.
 - Verfahren Sie umgekehrt um den Griff wieder zusammensetzen.

Instandhaltung der Belüftungsrate (pag.15)

- Drehen Sie die Belüftungsrate mit dem richtigen Schlüssel.
- Spülen Sie die hinterlegte Verunreinigungen oder ersetzen Sie die Belüftungsrate.
- Verfahren Sie umgekehrt um den Griff wieder zusammensetzen.

Instandhaltung der externe Teilen

- Die verchromten Teilen unserer Hähne sollen äußerlich mit Wasser und einer milden Seife geputzt werden.
- Kein Schleifmittel, Säuren, Bascischen oder Ammoniak benutzen.
- Im Fall von Kalkablagerungen, benutzen Sie die richtigen Produkte die nicht aggressiv sind.



Características técnicas

- Índice de suministro agua caliente à la izquierda de color rojo
- Índice de suministro agua fría à la derecha de color azul
- Límites de utilización recomendados por UNI EN 817 para un correcto funcionamiento

Presión	Min = 1 bar	Max = 4 bar
Temperatura		Max = 65°

Advertencias

- Es extremadamente importante que el mezclador sea instalado respetando las posiciones de entrada de los suministros de agua caliente à la izquierda y de fría à la derecha.
- Purgar previamente y de manera prolija el equipo para evitar daños tanto a la grifería como a los aparatos tecnológicos instalados.
- Los tubos de suministro deben enjuagarse cuidadosamente antes de instalar el mezclador, para que no queden virutas, residuos de soldadura o cáñamo u otras impurezas dentro de los tubos.
- Un filtro centralizado protege el equipo contra impurezas presentes en el agua.
- Para garantizar una larga vida útil del producto, es mejor instalar grifos debajo del fregadero con un filtro que se debe limpiar periódicamente.
- Antes de comenzar, desatornille el aireador y enjuague muy bien.
- En caso de presiones de suministro superiores a 5 bar, se recomienda instalar una válvula reductora de la presión para que los aparatos funcionen correctamente.
- En caso de instalaciones realizadas de manera distinta respecto a lo indicado impedirán el funcionamiento del mezclador.

Mantenimiento cartucho (pag.14)

Para llevar a cabo el mantenimiento o verificar el cartucho, recuerde cerrar el suministro de agua y descargar la presión interna abriendo el grifo.

- Retire la tapa, si está presente, desenrosque la clavija y retire la manija.
- Con la llave apropiada, quite la tuerca del anillo de apriete del cartucho.
- Verifique el cartucho y reemplácelo si está dañado

- 
-
- Proceda en orden inverso para reemplazar la manija.

Mantenimiento aireador (pag.15)

- Desenrosque el aireador con la llave adecuada.
- Enjuagüe las impurezas depositadas o reemplace el aireador.
- Proceda en orden inverso para reemplazar el aireador.

Mantenimiento partes externas

- Las partes de cromo de nuestros grifos solo deben limpiarse con agua y jabón neutro.
- No use productos abrasivos, ácidos, básicos o de amoníaco.
- En caso de depósito de cal, use productos específicos y no agresivos.



NOTE



www.palazzani.eu